

**DAB1.4 / DAB1 / DAD1.4 / DAD1**  
Servomoteurs TOUT OU RIEN et FLOTTANT**Application**

La série de servomoteurs tout électriques pour clapets d'air JOVENTA SMALL a été développée pour la motorisation de registres de petite et de moyenne taille, dans les installations de Chauffage Ventilation Climatisation (C.V.C.) et les systèmes d'air conditionné.

La conception compacte fait de ce servomoteur JOVENTA un actionneur plein de ressources.

**Particularités**

- Commande TOUT OU RIEN (à 2 points) ou FLOTTANT (à 3 points)
- Temps de marche indépendant de la charge
- Possibilité de faire fonctionner jusqu'à 5 servomoteurs en parallèle
- Montage simple et direct grâce à l'adaptateur universel pour les axes ronds de 8...13 mm Ø ou carrés de 8...10 mm de côté
- Asservissement manuel par bouton poussoir
- Conformés aux normes CE

**Spécifications Techniques**

Servomoteur	DAB1.4	DAB1	DAD1.4	DAD1
<b>Couple</b>	2 Nm		4 Nm	
<b>Surface de volet*</b>	0.4 m <sup>2</sup>		0.8 m <sup>2</sup>	
<b>Raccordement</b>				
- Câble PVC	1.2 m	1.2 m	1.2 m	1.2 m
- Bornier à vis	---	---	---	---
<b>Temps de Marche</b>	36 s (à 50 Hz)		72 s (à 50 Hz)	
<b>Tension d'alimentation</b>	24 Vca +25% -20%			
<b>Fréquence</b>	50-60 Hz			
<b>Consommation</b>	2.1 VA	2.5 VA	2.1 VA	3.0 VA
<b>Signal de Commande</b>	3 POINTS Flottant sans arrêt automatique de l'alimentation en fin de course	2/3 POINTS Tout ou Rien et Flottant avec l'arrêt automatique de l'alimentation en fin de course	3 POINTS Flottant sans arrêt automatique de l'alimentation en fin de course	2/3 POINTS Tout ou Rien et Flottant avec l'arrêt automatique de l'alimentation en fin de course
<b>Signal de Positionnement</b>	aucun			
<b>Angle de rotation / plage de travail</b>	93° < ± 3°			
<b>Durée de vie</b>	100.000 rotations			
<b>Contacts Auxiliaires</b>	Aucun			
<b>Niveau Sonore</b>	35 dB (A)			
<b>Classe de Protection</b>	II			
<b>Degré de Protection</b>	IP 42	IP 42	IP 42	IP 42
<b>Conditions d'ambiance</b>				
- Température en fonctionnement	0...+52 °C / IEC 721-3-3			
- Température de Stockage	-30...+65 °C / IEC 721-3-2			
- Humidité	5...95% R.H. sans condensation			
<b>Poids</b>	0.5 Kg			
<b>Service</b>	Sans entretien			
<b>Normes</b>				
- Mécaniques	EN 60 529 / EN 60 730-2-14			
- Electroniques	EN 60 730-2-14			
- CEM Emissions	EN 50 081-1:92 / IEC 61000-6-3:96			
- CEM Immunité	EN 50 082-2:95 / IEC 61000-6-2:99			

\*Attention : Vérifier auprès du constructeur le couple nécessaire pour actionner le clapet

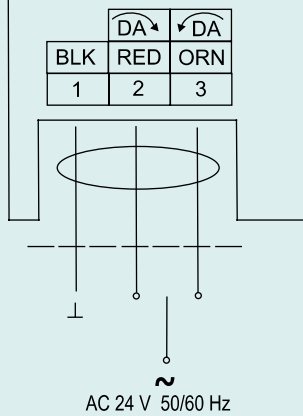
**Codes articles**

Références	Descriptions
<b>DAB1.4</b>	2 Nm, 24 Vca avec 1,2m de câble PVC, Flottant sans arrêt automatique de l'alimentation en fin de course
<b>DAD1</b>	2 Nm, 24 Vca avec 1,2m de câble PVC, TOUT OU RIEN et Flottant avec arrêt automatique de l'alimentation en fin de course
<b>DAD1.4</b>	4 Nm, 24 Vca avec 1,2m de câble PVC, Flottant sans arrêt automatique de l'alimentation en fin de course
<b>DAB1</b>	4 Nm, 24 Vca avec 1,2m de câble PVC, TOUT OU RIEN et Flottant avec arrêt automatique de l'alimentation en fin de course

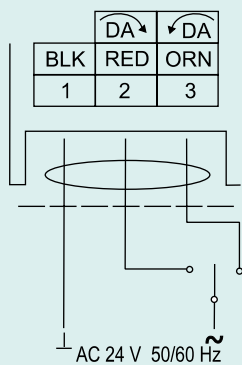
**DAB1.4 / DAB1 / DAD1.4 / DAD1**  
Servomoteurs TOUT OU RIEN et FLOTTANT

Schéma électrique

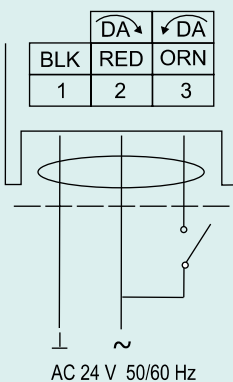
DAB1.4 / DAD1.4



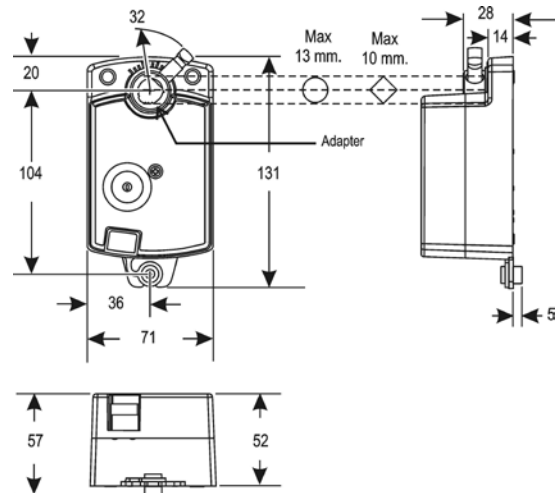
DAB1 / DAD1  
3 POINTS - FLOTTANT



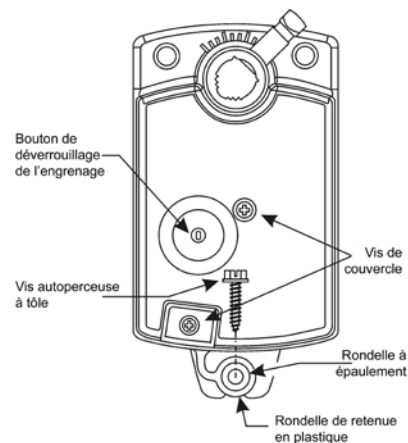
DAB1 / DAD1  
2 POINTS - TOUT OU RIEN



Dimensions en mm



Insertion de la vis dans la rondelle à épaulement



Montage du Servomoteur sur l'axe du clapet

