

DMD1.2

Servomoteurs PROPORTIONNELS

Application

La série de servomoteurs tout électriques pour clapets d'air JOVENTA SMALL a été développée pour la motorisation de registres de petite et de moyenne taille, dans les installations de Chauffage Ventilation Climatisation (C.V.C.) et les systèmes d'air conditionné.

Particularités

- 0(2)...10 Vcc ou 0(4)...20 mA avec une résistance de 500 Ω non fournie
- Temps de marche indépendant de la charge
- Possibilité de faire fonctionner jusqu'à 5 servomoteurs en parallèle
- 1,2 m de câble PVC
- Montage simple et direct grâce à l'adaptateur universel pour les axes ronds de 8... 13 mm Ø ou carrés de 8... 10 mm de côté
- Sélection du sens de rotation
- Asservissement manuel par bouton poussoir
- Arrêt automatique en fin de course
- Conformés aux normes CE



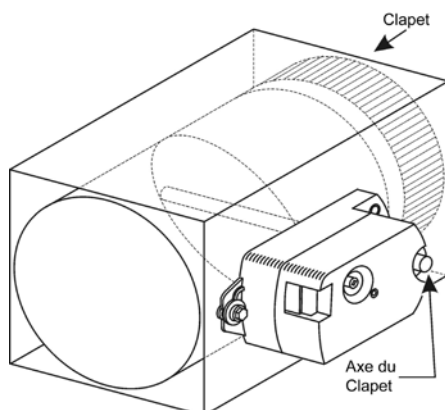
Codes articles

Références	Descriptions
DMD1.2	4 Nm, 24 Vca avec 1,2 m câble PVC

Spécifications Techniques

Servomoteur	DMD1.2
Couple	4 Nm
Surface de volet*	0.8 m ²
Temps de Marche	72 s (à 50 Hz)
Tension d'alimentation	24 Vca +25% -20%
Fréquence	50-60 Hz
Consommation	3.6 VA
Signal de Commande	0(2)...10 Vcc ou 0(4)...20 mA avec résistance 500 W non fournie
Signal de Positionnement	0(2)... 10 Vcc
Angle de rotation / Plage de travail	90° (93° mech)
Raccordement	1,2 m de câble PVC
Durée de Vie	100.000 rotations
Contacts Auxiliaires	Aucun
Niveau Sonore	35 dB (A)
Classe de Protection	II
Degré de Protection	IP 42
Conditions d'Ambiance	
- <i>Température en fonctionnement</i>	-20...+60 °C / IEC 721-3-3
- <i>Température de Stockage</i>	-30...+65 °C / IEC 721-3-2
- <i>Humidité</i>	5...95% R.H. sans condensation
Poids	0.5 Kg
Service	Sans entretien
Normes	
- <i>Mécaniques</i>	EN 60 529 / EN 60 730-2-14
- <i>Electroniques</i>	EN 60 730-2-14
- <i>CEM Emissions</i>	EN 50 081-1:92 / IEC 61000-6-3:96
- <i>CEM Immunité</i>	EN 50 082-2:95 / IEC 61000-6-2:99

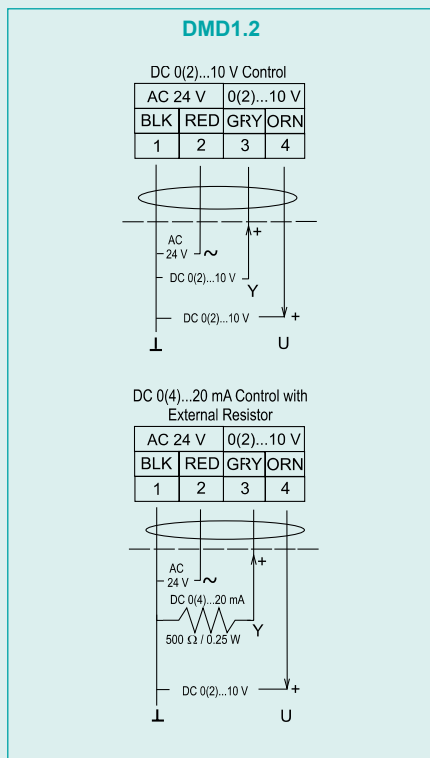
Montage du Servomoteur sur l'axe du clapet



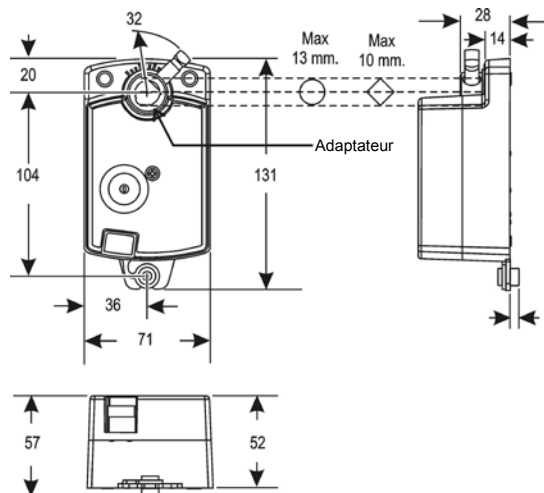
*Attention : Merci de vérifier auprès du constructeur le couple nécessaire pour l'ouverture / fermeture du clapet

DMD1.2
Servomoteurs PROPORTIONNELS

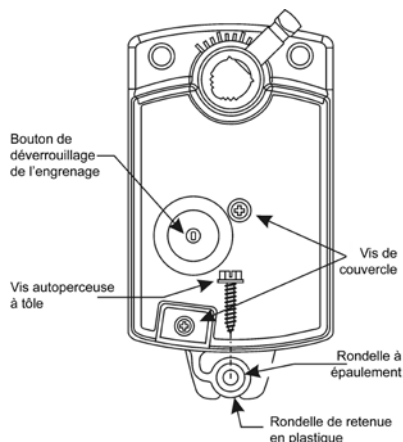
Shéma électrique



Dimensions en mm



Insertion de la vis dans la rondelle à épaulement



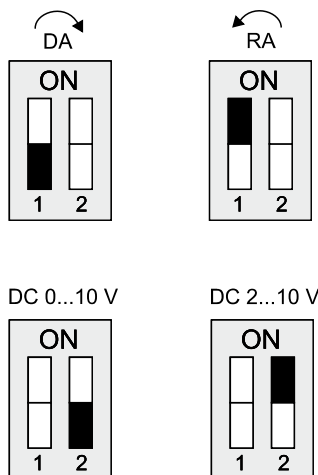
Réglage d'usine

Pour changer le réglage d'usine, retirez le couvercle du servomoteur et ajustez les micro-rupteurs sur la carte électronique comme sur le schéma.



Réglage d'usine du commutateur DMD1.2

Modification des réglages d'usine



Sélection du sens de rotation

Les servomoteurs DMD1.2 sont réglés en usine pour un fonctionnement direct (DA) et un signal de commande en entrée de 0 à 10 Vcc.

Pour modifier ces réglages (DA, 0-10 V), dévissez le couvercle du servomoteur et réglez les commutateurs de la carte électronique, comme illustré ci-contre.

Vous pourrez ainsi inverser le sens de rotation, et/ou modifier le signal de commande en 2...10 Vcc.