

DAF1.06(S) / DAF2.06(S)  
Servomoteurs à Ressort de Rappel - TOUT OU RIEN (2 Points)

**Application**

La série de servomoteurs électriques à ressort de rappel **JOVENTA RETOUR A ZERO**, a été spécialement développée pour la motorisation des opérations de sécurité des clapets d'air dans les installations Chauffage Ventilation Climatisation (C.V.C.), dans les systèmes d'air conditionné (anti-gel), des clapets de désenfumage et d'isolement. Quand le signal de commande est sous tension, le moteur actionne le clapet vers sa position opérationnelle, pendant que le ressort est comprimé. Si l'alimentation électrique est interrompue, l'énergie stockée dans le ressort actionnera immédiatement le clapet vers sa position de sécurité.

Le fonctionnement manuel est automatiquement interrompu lorsque le servomoteur est sous tension.

L'adaptateur universel est très pratique, il permet une limitation de l'angle de rotation.

**Particularités**

- Commande TOUT OU RIEN (à 2 points)
- Connexion électrique par câble sans halogène
- Montage simple et direct grâce à l'adaptateur universel pour les axes ronds de 10...16 mm Ø ou carrés de 10...14 mm de côté. L'axe doit avoir une longueur minimum de 45 mm.
- Sélection du sens de rotation
- Limitation de l'angle de rotation
- 1 contact auxiliaire réglable (*voir au dos pour le réglage*)
- Protection pour surcharge en fin de course
- Economie d'énergie en fin de course
- Servomoteurs disponibles en version personnalisée
- Conformés aux normes CE



**Spécifications Techniques**

| Servomoteur                                     | DAF1.06(S)                        | DAF2.06(S)             |
|---|-----------------------------------|------------------------|
| <b>Couple</b>                                   | 6 Nm                              |                        |
| <b>Surface de volet*</b>                        | 1.1 m <sup>2</sup>                |                        |
| <b>Temps de marche Moteur</b>                   | 10...40 s                         | 10...65 s              |
| <b>Temps de marche Retour Ressort de Rappel</b> | 35...70 s                         |                        |
| <b>Tension d'alimentation</b>                   | 24 V ca                           | 230 V ca               |
| <b>Fréquence</b>                                | 50-60 Hz                          |                        |
| <b>Consommation</b>                             |                                   |                        |
| - En marche                                     | 6.9 W                             | 10.7                   |
| - En fin de course                              | 4.2 W                             | 7.2 W                  |
| <b>Dimensionnement</b>                          | 9.8 VA / 3.5 A @ 2 ms             | 11.0 VA / 0.2 A @ 2 ms |
| <b>Signal de Commande</b>                       | TOUT ou RIEN (2 Points)           |                        |
| <b>Signal de Positionnement</b>                 | aucun                             |                        |
| <b>Angle de rotation / Plage de travail</b>     | 90° (93° mech.)                   |                        |
| <b>Angle de rotation / Limitation</b>           | 34,5°...90°                       |                        |
| <b>Contact Auxiliaire</b>                       | 3(1.5) A, 230 V ca                |                        |
| - Plage de réglage                              | 0°...90°                          |                        |
| <b>Câble</b>                                    | 1.2 m sans halogène               |                        |
| <b>Durée de Vie</b>                             | 60.000 rotations                  |                        |
| <b>Niveau Sonore</b>                            | 50 dB (A)                         |                        |
| <b>Classe de Protection</b>                     | II                                |                        |
| <b>Degré de Protection</b>                      | IP 54                             |                        |
| <b>Mode d'action</b>                            | Type 1                            |                        |
| <b>Conditions d'ambiance</b>                    |                                   |                        |
| - En Fonctionnement                             | -32...+60 °C / IEC 721-3-3        |                        |
| - En Stockage                                   | -40...+85°C / IEC 721-3-2         |                        |
| - Humidité                                      | 5...95% r.F. sans condensation    |                        |
| <b>Poids</b>                                    | 1.6 Kg                            |                        |
| <b>Service</b>                                  | Sans entretien                    |                        |
| <b>Normes</b>                                   |                                   |                        |
| - Mécaniques                                    | EN 60 529 / EN 60 730-2-14        |                        |
| - Electronique                                  | EN 60 730-2-14                    |                        |
| - CEM Emissions                                 | EN 50 081-1:92 / IEC 61000-6-3:96 |                        |
| - CEM Immunité                                  | EN 50 082-2:95 / IEC 61000-6-2:99 |                        |

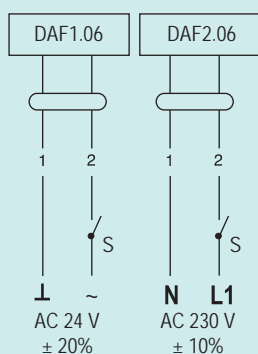
\*Attention : Merci de vérifier auprès du constructeur de clapet le couple nécessaire pour l'ouverture / fermeture.

**Codes articles**

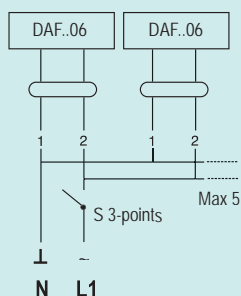
| Références | Descriptions                          |
|------------|---------------------------------------|
| DAF1.06    | 24 V ca/cc                            |
| DAF1.06 S  | 24 V ca/cc, avec 1 contact auxiliaire |
| DAF2.06    | 230 V ca                              |
| DAF2.06 S  | 230 V ca, avec 1 contact auxiliaire   |

**DAF1.06(S) / DAF2.06(S)**  
Servomoteurs à Ressort de Rappel - TOUT OU RIEN (2 Points)

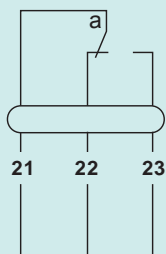
**Connexions Electriques**



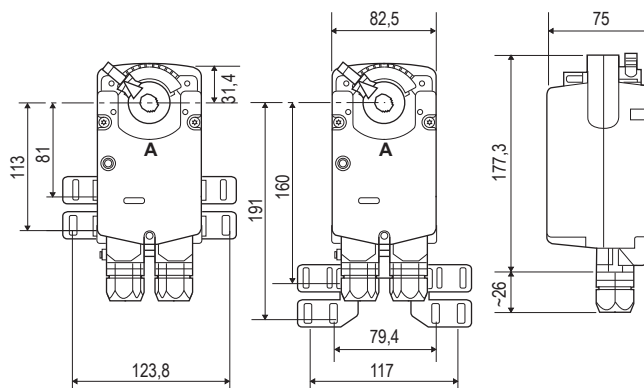
**Raccordement Parallèle**



**Contacts Auxiliaires (S)**

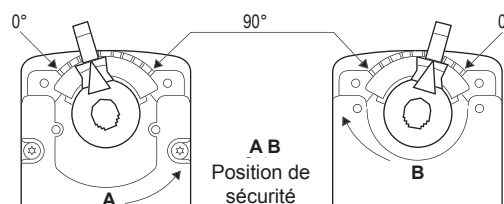


**Dimensions en mm**



**Changement du sens de rotation**

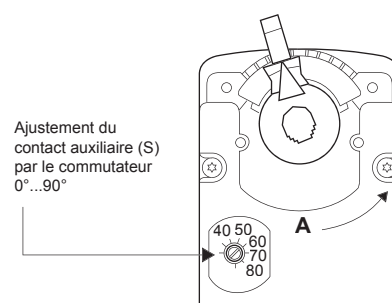
Le sens de rotation peut être inversé simplement en retournant le servomoteur et en renversant la noix d'entraînement.



**Réglage du contact auxiliaire**

Le contact auxiliaire peut se positionner de 0° à 90°.

La position du contact auxiliaire peut être changée manuellement dans n'importe quelle position en tournant le commutateur sur le boîtier.



**Limitation de l'angle de rotation**

La plage de travail de 90° peut être limitée mécaniquement en repositionnant l'adaptateur par pas de 5°. L'angle de rotation minimum est de 34,5°.

