

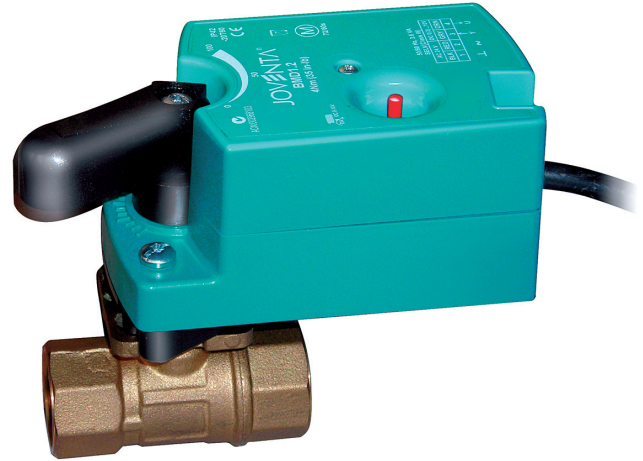
BAD1.4 (C) / BAD1(C) Servomoteurs TOUT OU RIEN & FLOTTANT (2/3 points)

Application

La série de servomoteurs tout électriques JOVENTA VANNES a été développée pour la motorisation des vannes à boisseau sphérique. Ces actionneurs synchrones, sont utilisés pour fournir un positionnement précis des vannes à bille de la série JV, sur les diamètres DN15, DN20 et DN25.

Particularités

- Commande TOUT OU RIEN (2 points) ou FLOTTANT (3 points) avec ou sans arrêt automatique de l'alimentation en fin de course
- Temps de marche indépendant de la charge
- Possibilité de faire fonctionner jusqu'à 5 servomoteurs en parallèle
- Asservissement manuel par bouton poussoir
- Conformés aux normes CE



Spécifications Techniques

Servomoteur	BAD1.4	BAD1.4C	BAD1	BAD1C
Couple	4 Nm			
Diamètre de vannes	DN15, DN20, DN25			
Raccordement	1.2 m de câble PVC	Bornier de raccordement	1.2 m de câble PVC	Bornier de raccordement
Temps de marche	72 s (@ 50 Hz)			
Tension d'alimentation	24 V ca +25% -20%			
Fréquence	50-60 Hz			
Consommation	2.1 VA		3.0 VA	
Signal de commande	FLOTTANT (3 points) sans arrêt automatique de l'alimentation en fin de course		TOUT OU RIEN (2 points) et FLOTTANT (3 points) avec arrêt automatique de l'alimentation en fin de course	
Signal de positionnement	Aucun			
Angle de rotation/plage de travail	93° <± 3°			
Durée de vie	100.000 rotations			
Contacts auxiliaires	Aucun			
Niveau Sonore	35 dB (A)			
Classe de protection	II			
Degré de protection	IP 42	IP 40	IP 42	IP 40
Conditions d'ambiance				
- Température fonctionnement	0...+52 °C / IEC 721-3-3			
- Température de stockage	-30...+65 °C / IEC 721-3-2			
- Humidité	5...95% r.F. sans condensation			
Service	Sans entretien			
Limite de température du fluide (Moteur et Vanne assemblés)				
- Eau	Ball Valve JV201 et JV301 : -5 à 95 °C Ball Valve JV205 et JV305 : -30 à 100 °C			
- Vapeur	Ne fonctionne pas avec la vapeur			
Poids	0.55 Kg			
Normes				
- Mécaniques	EN 60 529 / EN 60 730-2-14			
- Electroniques	EN 60 730-2-14			
- CEM Emissions	EN 50 081-1:92 / IEC 61000-6-3:96			
- CEM Immunité	EN 50 082-2:95 / IEC 61000-6-2:99			

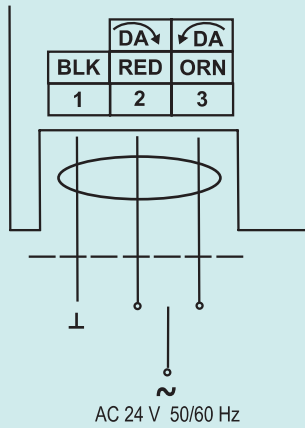
Codes articles

Références	Descriptions
BAD1.4	4 Nm, 24 Vca avec 1,2 m de câble PVC
BAD1.4C	4 Nm, 24 Vca avec bornier externe de connexion
BAD1	4 Nm, 24 Vca avec 1,2 m de câble PVC
BAD1C	4 Nm, 24 Vca avec bornier externe de connexion

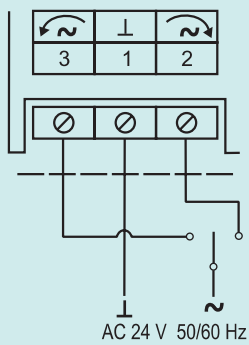
BAD1.4 (C) / BAD1(C)
Servomoteurs TOUT OU RIEN & FLOTTANT (2/3 points)

Schéma Electrique

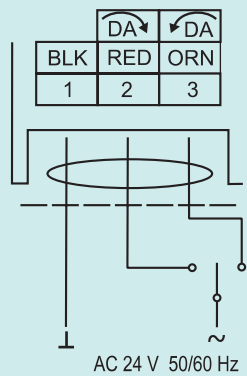
BAD1.4



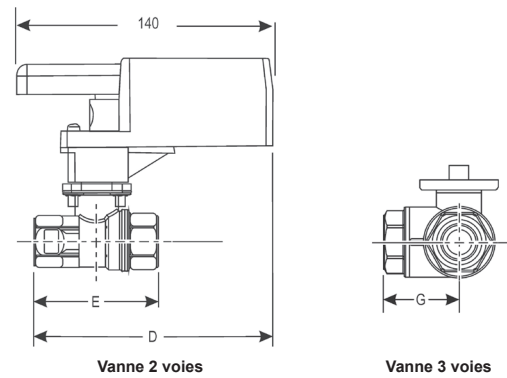
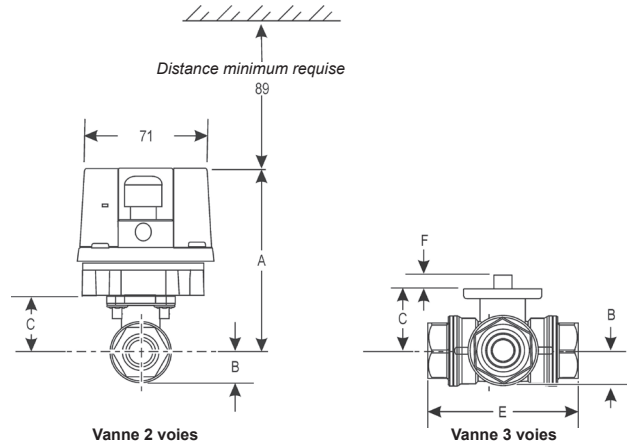
BAD1.4C



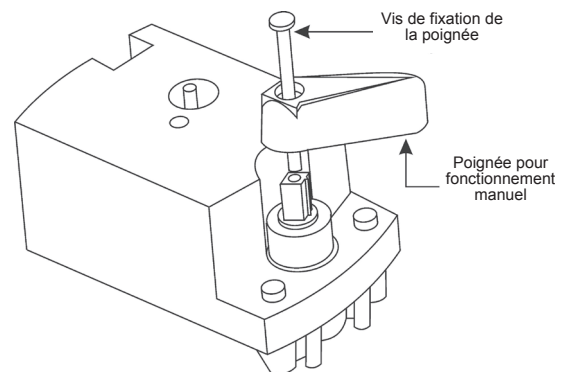
BAD1 - FLOTTANT



Dimensions en mm



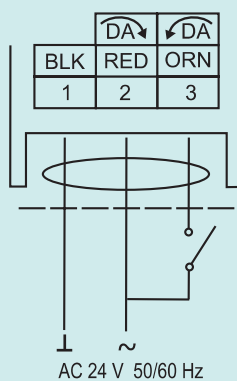
Installation de la poignée



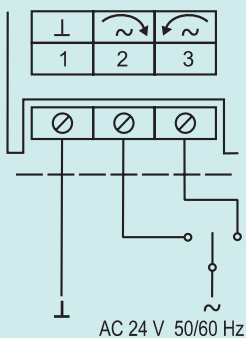
BAD1.4 (C) / BAD1(C)
Servomoteurs TOUT OU RIEN & FLOTTANT (2/3 points)

Schéma Electrique

BAD1 - TOUT OU RIEN



BAD1C - FLOTTANT



BAD1C - TOUT OU RIEN

